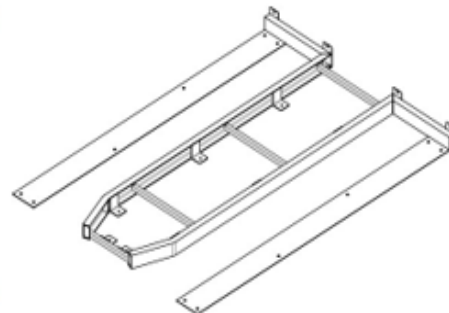
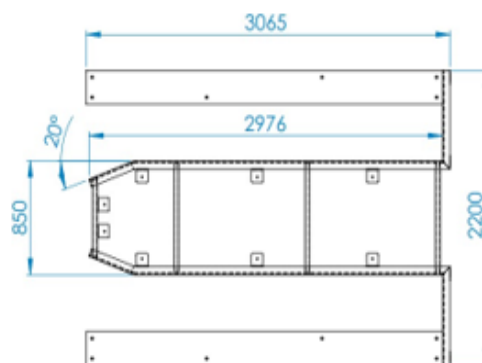


### DIMENSIONS

- Existe en deux dimensions : 3 et 5m



### LES CARACTERISTIQUES

- Robuste, résistant aux efforts de manutention de la benne
- Bandes de roulement de chaque côté
- Garantie 10 ans

### LES MATERIAUX

- Acier S235 galvanisé à chaud

### TYPE D'UTILISATION

- Permet de centrer la benne à son emplacement durant le changement de bennes