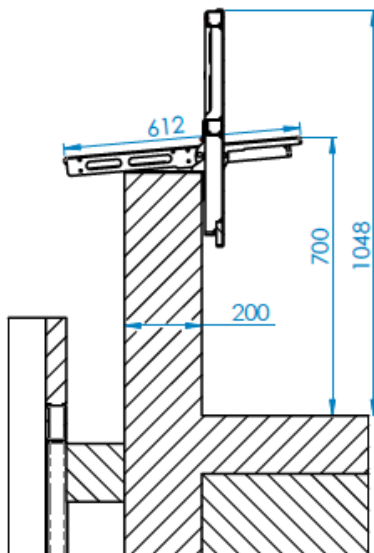


DIMENSIONS



LES MATERIAUX

- Acier S235 galvanisé à chaud répondant à la norme NFP-012

TYPE D'UTILISATION

- Facilite l'accès à la benne et permet de fermer également leur accès
- Les plateaux permettent de poser les déchets

LES CARACTERISTIQUES

- Bavette mobile facile à manipuler, effort maxi de 4 Da N (4kgs)
- La partie mobile est maintenue en position ouverte et en position ferme à l'aide d'un doigt d'indexage en inox.
- Garantie 10 ans